

# V13300-26

## 四通直接动作式电磁阀

Valcor 核电应用小流量电磁阀



### 描述

本系列核级四通直动型阀门设计外形紧凑、重量轻，应用于核电厂内阀门双作用气缸气路控制系统中。是专为解决传统电磁阀的长期运行所出现的故障问题而设计的，目前被大量安装在于Candu重水堆型中。可在通电过程中升温慢，并采用单线圈设计，使用非常可靠、适应能力强。不锈钢电磁线圈保护罩采用焊接密封，不使用O型圈作为环境密封。阀体为黄铜材质。V13300-26系列采用Valcor独有的“浮动密封”原理设计，配合耐磨石墨阀瓣密封和不锈钢材质阀座。

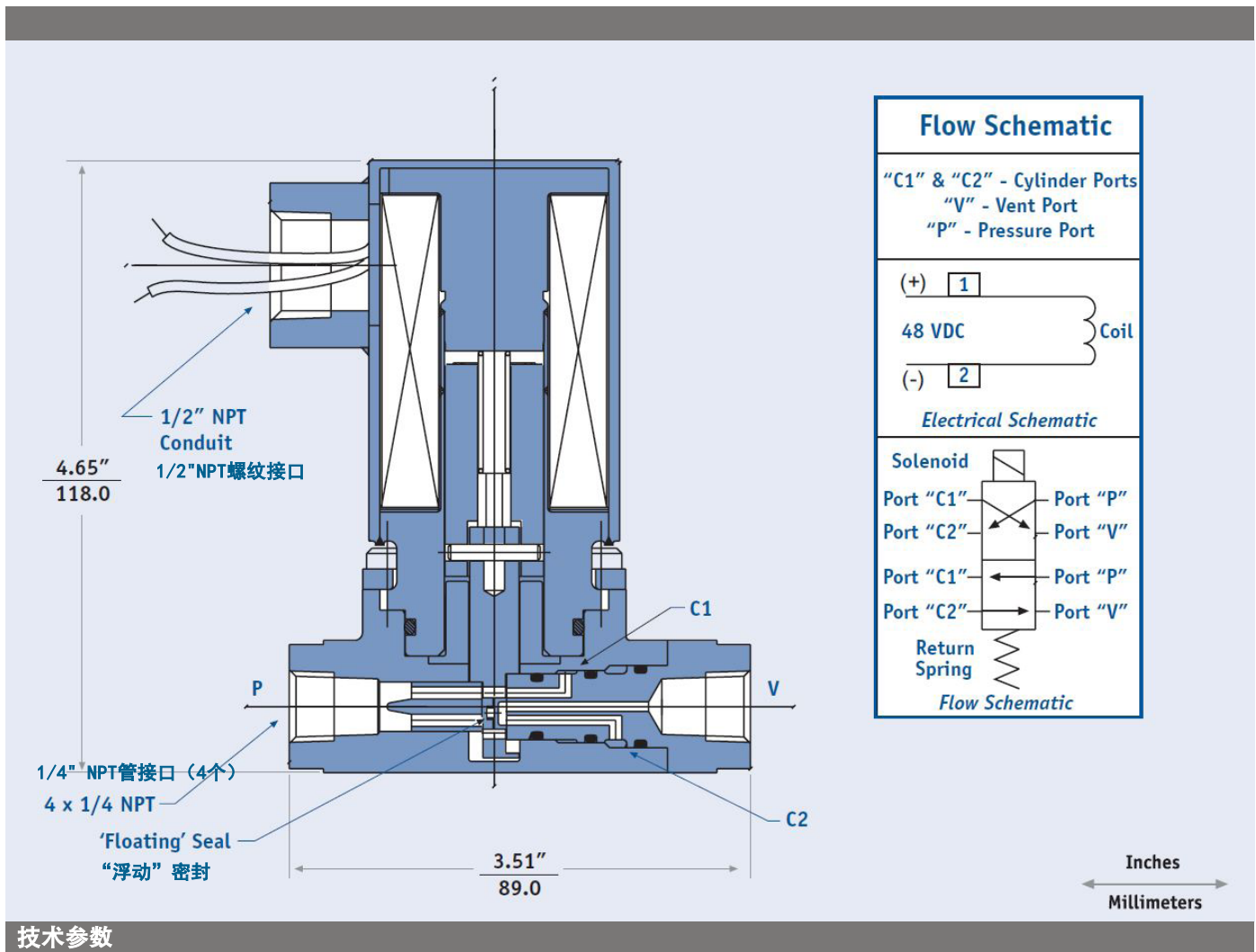
### 应用

V13300-26系列采用两位单线圈结构电磁阀，可用于压水堆及沸水堆的核电厂中阀门所使用的小型双作用气缸，包含排污应用。

### 特点

- 外形结构紧凑坚固、重量轻，可以替代绝大多数老旧设备
- 内部采用直动式闸板采用“浮动密封”结构设计
- 阀体材质可选铝制、黄铜锻件或不锈钢材质
- 不锈钢电磁线圈保护罩采用焊接密封，可满足NEMA-4（水密封）或-7（防爆密封）的要求
- 特殊的电磁线圈设计，使电磁阀功率保持在10瓦以下，可长期维持低温带电运行，从而延长使用寿命
- H级绝缘
- 基本无需维护。如有需要，可在线更换线圈，无需从管路上拆卸下来
- 可任意方向安装
- 可选配ECSA快速接头
- 可提供完整环境和抗震鉴定试验报告文件
- 每台设备出厂前都会单独进行测试，验证设备满足设计工况的要求

13300-26系列电磁阀



技术参数

运行压力和流量

动作方式 常开/常关	运行压力 (PSIG)	环境温度	最小直流电压	Cv
常开或常关	35-150	150°F	48	0.036 to 1.4

电气参数

电压	48 VDC, 120 VAC, 125 VDC
电气连接	36" 导线