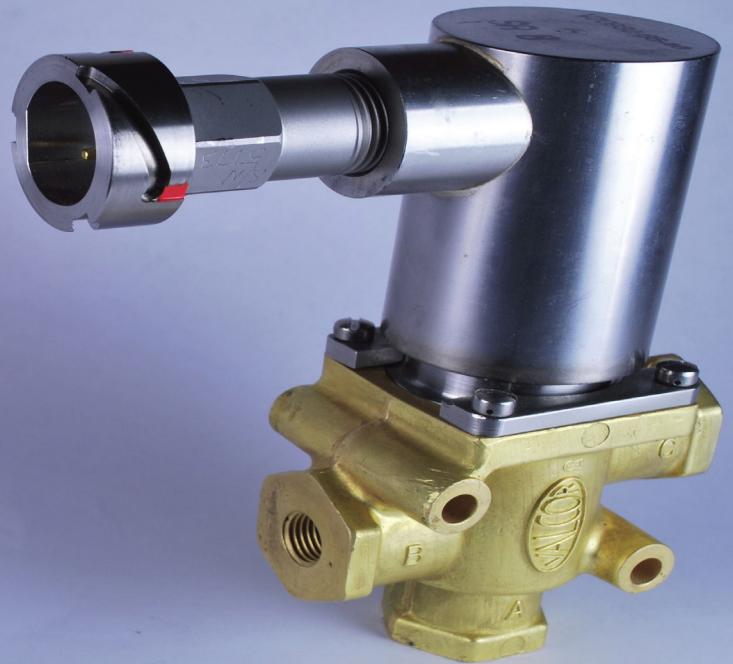


# V70900-65

三通直接动作式紧凑型电磁阀

Valcor 核电应用中 等流量电磁阀



## 描述

本系列核级三通直动型/内压力平衡型阀门设计外形紧凑、重量轻，应用于核电厂内阀门气路控制系统中。是专为解决传统电磁阀的长期运行所出现的故障问题而设计的，目前被大量安装在于压水堆、沸水堆和Candu重水堆型中。V70900-65系列适用于各种与安全相关、中等流量的电磁阀应用。可在通过程中升温慢，并采用单线圈设计，使用非常可靠、适应能力强，并可通过多种功能的设置有效的改进主阀的使用性能。包括两通（塞住其中一个接口）、常关、常开或通用模式，并可选交流或直流供电。

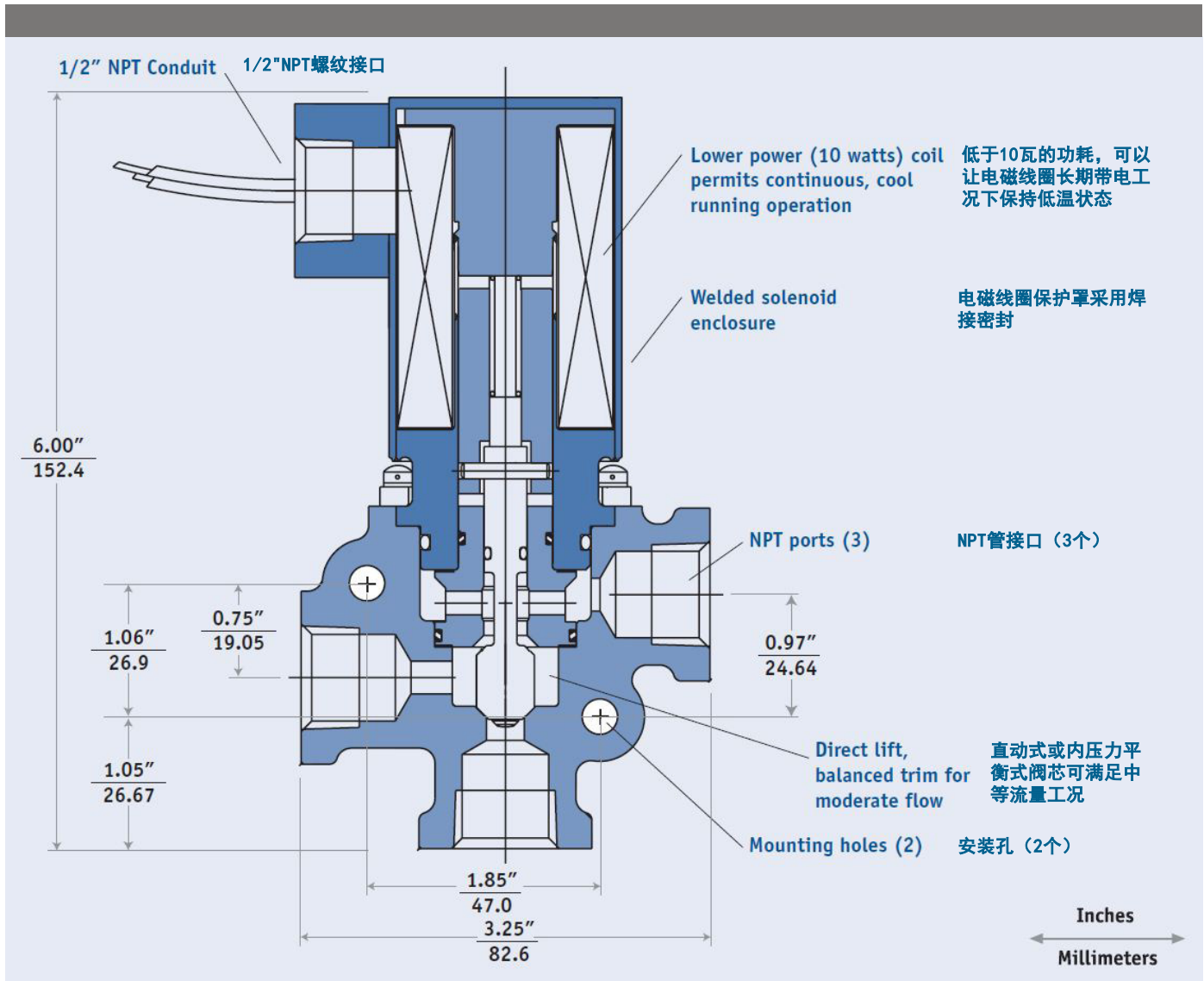
## 应用

其主要功能是在极恶劣的环境条件下为气动执行机构加压或排气，含化学喷淋。这类型阀门同样可以应用于压缩机和汽轮机。

## 特点

- 外形结构紧凑坚固、重量轻，可以替代绝大多数老旧设备
- 直动式或内平衡式阀瓣，采用无隔膜设计
- 可通过设置实现常关、常开、分离或转向等功能
- 内部采用带O型圈的阀瓣及金属材料阀座密封
- 提供用于替换设备的安装支架（可选）
- 不锈钢电磁线圈保护罩采用焊接密封，可满足NEMA-4（水密封）或-7（防爆密封）的要求，并有CSA电气安全认证
- H级绝缘
- 特殊的电磁线圈设计，使电磁阀功率保持在10瓦以下，可长期维持低温带电运行，从而延长使用寿命
- 可提供完整环境和抗震鉴定试验报告文件
- 每台设备出厂前都会单独进行测试，验证设备满足设计工况的要求

## 70900-65系列电磁阀



### 技术参数

#### 运行压力和流量

动作方式 常开/常关	运行压力 (PSIG)	环境温度	最小直流电压	Cv
常开或常关	0-200	150°F	48	0.2 to 1.2

### 电气参数

电压	48 VDC, 120 VAC, 125 VDC
电气连接	36" 导线或内置接线盒